

# ZDQ 系列鼓式电磁制动器

## 使用维护说明书

适用机型： NYT WYT WYTD



**沈阳远大智能工业集团股份有限公司**

Shenyang Yuanda Intellectual Industry Group Co., Ltd.

2021 年 6 月

目 录	
一、概述.....	2
二、使用声明.....	2
三、适用范围及技术支持.....	3
四、曳引机型号说明.....	3
五、曳引机安装尺寸及各部件名称.....	3
5.1 NYT 系列无齿轮永磁同步曳引机.....	4
5.2 WYT 系列无齿轮永磁同步曳引机.....	5
5.3 WYTD 系列无齿轮永磁同步曳引机.....	6
六、手动盘车装置.....	7
6.1 NYT 系列盘车装置.....	7
6.2 WYT 系列盘车装置.....	8
6.3 WYTD 系列盘车装置.....	8
七、制动系统.....	9
7.1 总则.....	9
7.2 调整.....	10
7.2A NYT、WYT 系列制动系统的调整.....	10
7.2A.1 开闸行程的调整.....	10
7.2A.2 制动力的调整.....	10
7.2A.3 制动闸瓦的调整.....	10
7.2A.4 开闸间隙的调整.....	10
7.2A.5 开闸同步性的调整.....	11
7.2B WYTD 系列制动系统的调整.....	11
7.2B.1 开闸行程的调整.....	12
7.2B.2 制动力的调整.....	12
7.2B.3 开闸间隙的调整.....	12
7.2B.4 开闸同步性的调整.....	12
7.3 制动相关部件的检查和维护.....	14
7.3.1 维护步骤.....	14

7.3.2 制动臂组件.....	14
7.3.3 摩擦片和制动轮毂表面的碳化物的清理.....	15
7.3.4 闸瓦的更换.....	15
八、维护.....	16
8.1 维护总则.....	16
8.2 维护周期表.....	16
九、WYT 系列无齿轮永磁同步曳引机手动开闸装置.....	16
十、现场制动器的维护保养.....	17
10.1 制动器的维护保养周期.....	17
10.2 制动器维护保养方法.....	18
10.2.1 拆卸制动臂组件.....	18
10.2.2 检查动铁芯灵活度.....	18
10.2.3 拆卸电磁铁.....	19
10.2.4 电磁铁内部检查和维护.....	19
十一 使用注意事项.....	21
十二、常见故障排除.....	22

## 一、概述

只允许受过专业训练的人员进行无齿轮曳引机制动器的维护工作，相关人员必须具有丰富的电梯知识并且熟悉无齿轮曳引机产品的调试和操作。

操作人员应严格遵守 GB 7588-2003 《电梯制造与安装安全规范》中有关电梯的操作、维修和检验的安全规则及其他的相关规定。



操作人员应负责曳引机的相关安全要求，曳引机的检验和维修以确保正确的安装。

由于工作人员的不正确操作，或由于其操作行为不符合相关规定而引起任何损伤或由此影响到产品质量，本公司将不予承担任何责任。

本手册中，应特别注意下列图形所代表的警告和重要信息标志：



如果不采取适当的预防措施，可能造成人员伤亡或设备受损



如果不采取适当的预防措施，可能造成人员伤亡或设备严重受损

如果不采取适当的预防措施，会造成人员伤亡或设备严重损坏



制动器由专业人员负责维护，严格控制其他人员靠近。

## 二、使用声明

1、本文中的附图只为比较详尽的陈述其功能或解释其动作而做的示意图，实际中可能与现场有所不同，敬请谅解；

2、使用单位在使用、维保或者检查中，如需对电梯零部件进行更换或者改造，为确保电梯的安全运行和乘客的安全，应使用原厂配件。沈阳远大智能工业集团股份有限公司可提供必要的备品备件、技能培训和必要的技术支持。

3、公司研发部门同步针对既往产品中使用过的鼓式制动器制定技术方案，并且联合配套供应商进行有效技术分析分类处理，针对无设计结构预防措施的导磁材料松闸顶杆直接进行更换，并且出具书面更换方案。针对有设计结构预防措施的导磁材料松闸顶杆，将设计结构预防方案提交质量监管部门审批，获得批准后可不进行更换，如不可行，直接更换处理。

3、全国免费客服电话 400-166-2689；

### 三、适用范围及技术支持

本指导书适用于适用远大智能股份有限公司生产的 WYT、NYT、WYTD 系列曳引机所采用的鼓式制动器。

其中，WYT 系列对应制动器的型号为 ZDQ51；

NYT 小系列（额定载荷为 800,1000,1250kg）对应制动器的型号为 ZDQ52；

NYT 大系列（额定载荷为 1350,1600,2000kg）对应制动器的型号为 ZDQ53；

WYTD 系列对应制动器的型号为 ZDQ54。

我司用于 NYT、WYT、WYTD 系列曳引机的电磁制动器，因产品的生产周期长，种类繁多，根据（市监特设函〔2021〕564 号）文件规定的关于制动器顶杆专项排查整治要求，我司将对所有出厂的 ZDQ 系列制动器展开全面排查行动。依据（市监特设函〔2021〕564 号）文件，对于符合更换要求的，我司将全部进行更换。具体更换事宜，我司维保人员会现场提供支持。

### 四、曳引机型号说明

NYT、WYT (D) 系列无齿轮永磁同步曳引机的型号由以下几个符号组成

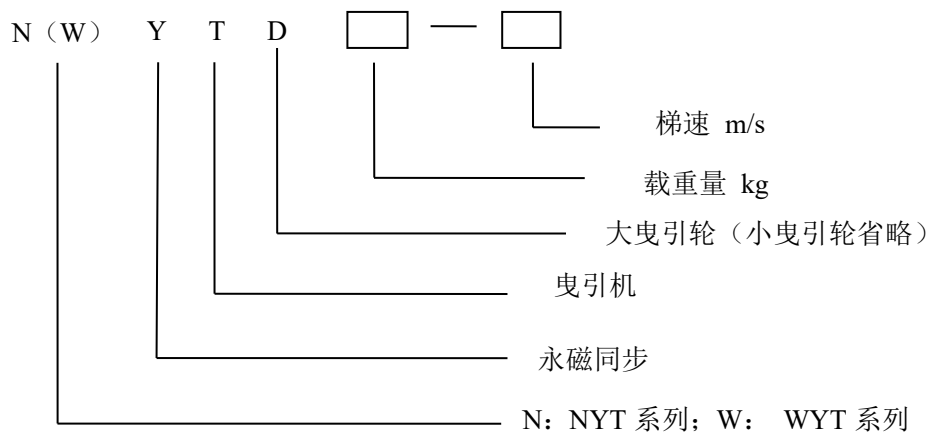


图 4.1 型号说明

### 五、曳引机安装尺寸及各部件名称

维护和保养永磁同步曳引机前，要熟悉曳引机各个部件的名称和位置。

## 5.1 NYT 系列无齿轮永磁同步曳引机

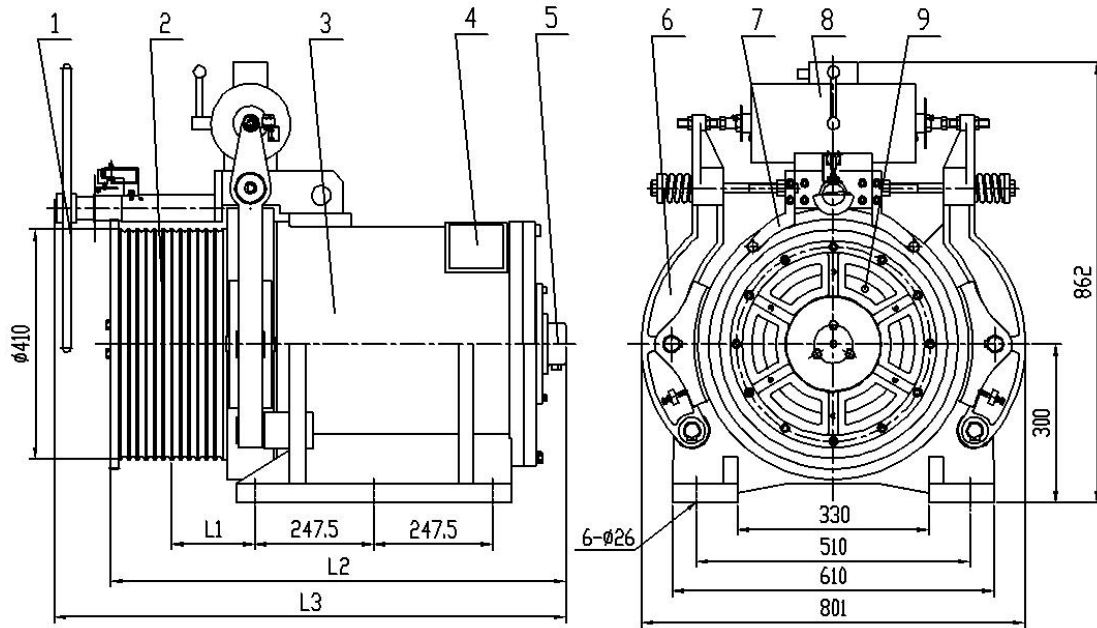


图 5.1 NYT800~1250 系列无齿轮永磁同步曳引机安装尺寸

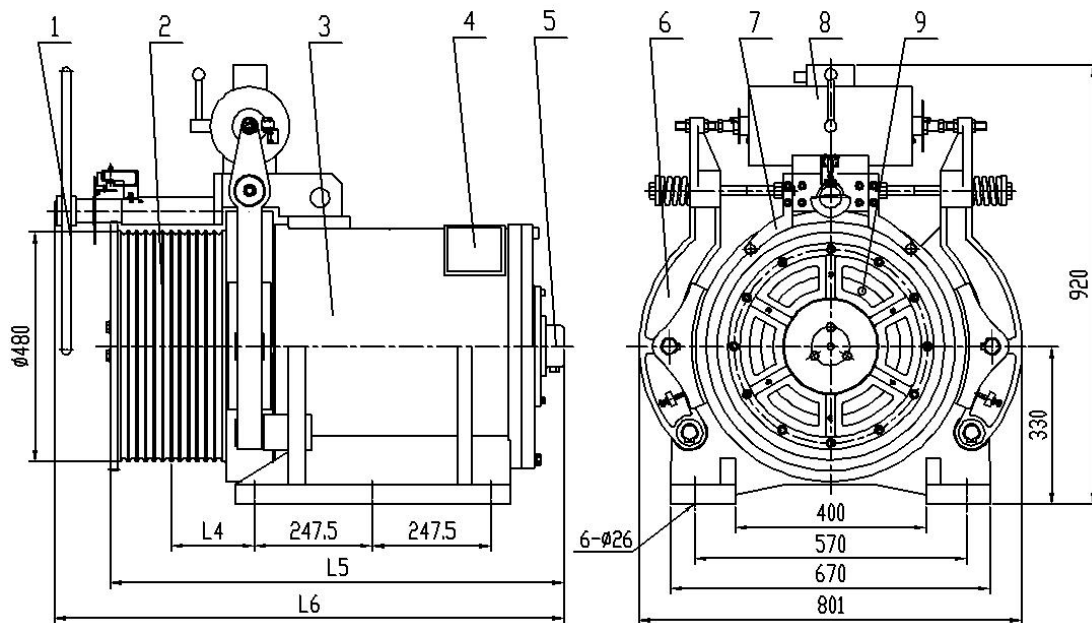


图 5.2 NYT1350~2000 系列无齿轮永磁同步曳引机安装尺寸

- 1 - 盘车装置    2 - 曳引轮    3 - 机座    4 - 接线盒    5 - 编码器  
6 - 制动臂    7 - 压绳装置    8 - 制动器用电磁铁    9 - 油杯

## 5.2 WYT 系列无齿轮永磁同步曳引机

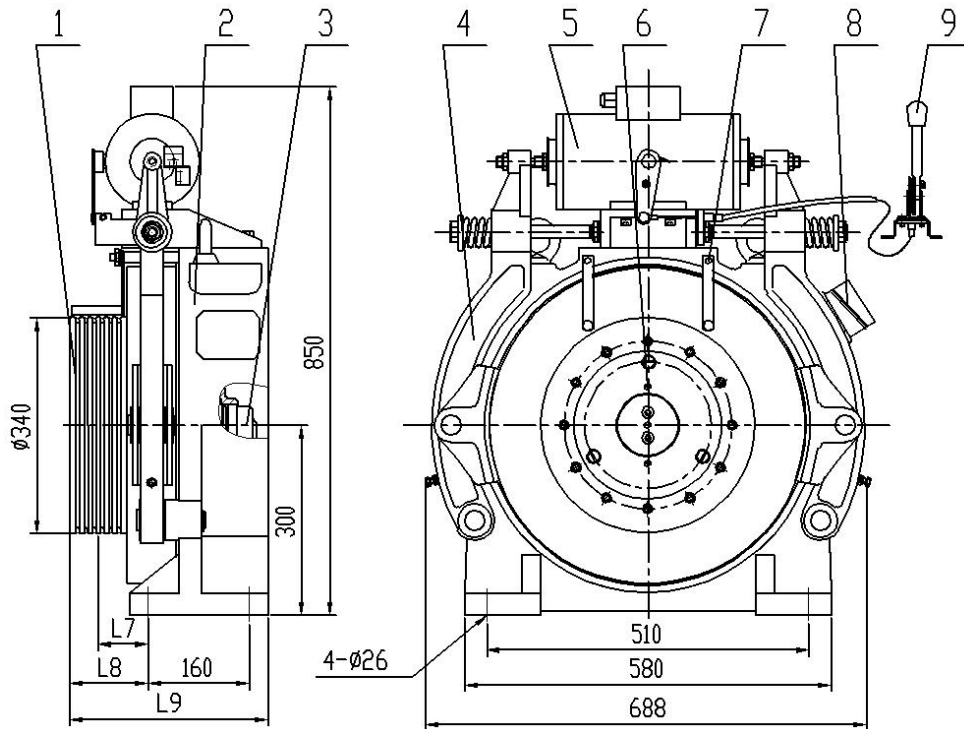


图 5.3 WYT 系列无齿轮永磁同步曳引机安装尺寸 (  $\phi 340$  曳引轮带远程开闸装置 )

- 1 - 曳引轮      2 - 机座      3 - 编码器      4 - 制动臂      5 - 制动器用电磁铁  
6 - 油杯      7 - 压绳装置      8 - 接线盒      9 - 手动开闸装置

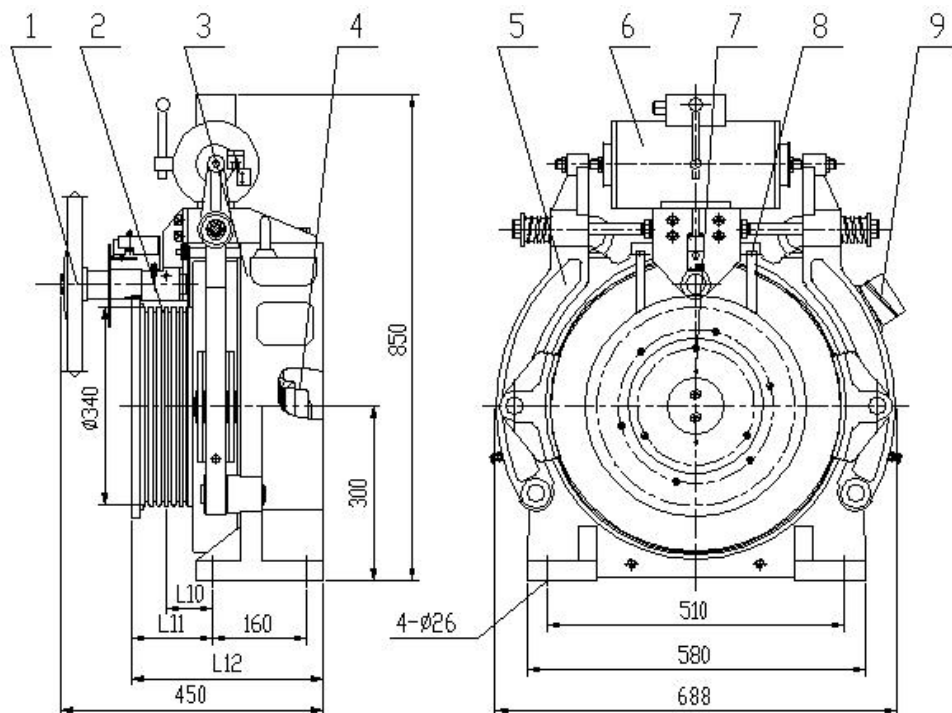


图 5.4 WYT 系列无齿轮永磁同步曳引机安装尺寸 (  $\phi 340$  曳引轮带手动盘车装置 )

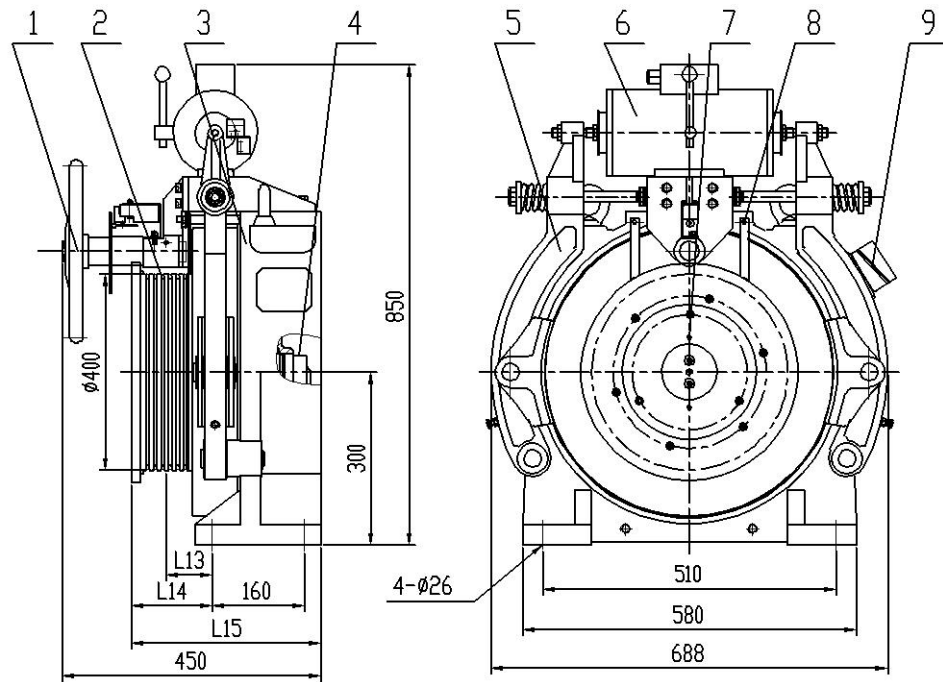


图 5.5 WYT 系列无齿轮永磁同步曳引机安装尺寸 (φ400 曳引轮带手动盘车装置)

- 1 - 盘车装置      2 - 曳引轮      3 - 机座      4 - 编码器      5 - 制动臂  
 6 - 制动器用电磁铁      7 - 油杯      8 - 压绳装置      9 - 接线盒

### 5.3 WYTD 系列无齿轮永磁同步曳引机

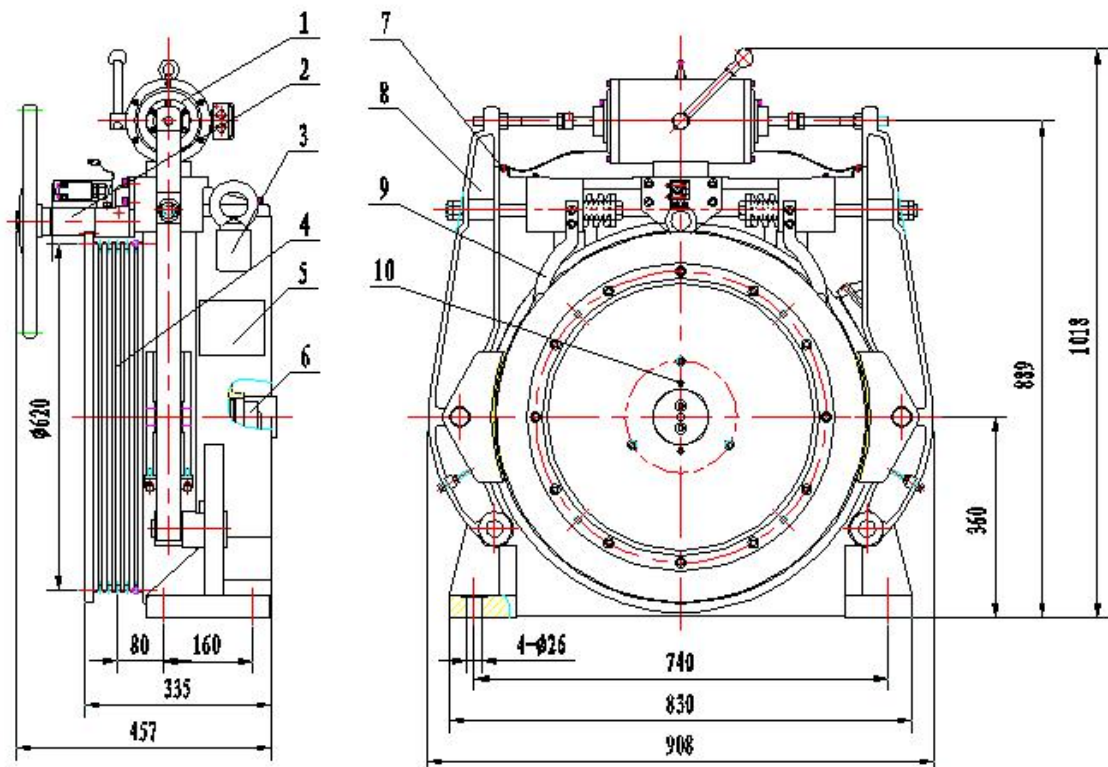




图 5.6 WYTD 系列无齿轮永磁同步曳引机安装尺寸

1—制动器用电磁铁 2—盘车装置 3—机座 4—曳引轮 5—接线盒  
6—编码器 7—开闸检测装置 8—制动臂 9—压绳装置 10—油杯

## 六、手动盘车装置

盘车装置是用于电梯紧急情况下手动移动轿厢的部件。电梯正常运行时盘车装置中的盘车手轮应取下并放置在机房内容易接近的地方。

### 6.1 NYT 系列盘车装置

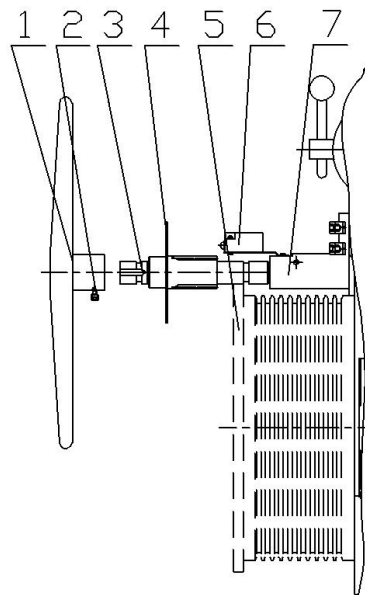


图 6.1 NYT 系列盘车装置装配图

1 - 盘车手轮 2 - 内六角紧定螺钉 3 - 盘车齿轮轴 4 - 盘车撞板  
5 - 曳引轮 6 - 盘车开关 7 - 盘车支架

NYT 系列盘车装置主要是由盘车手轮（1）、内六角紧定螺钉（2）和盘车齿轮轴（3）组成的，使用时先将盘车手轮（1）按照键定位的方式安装到盘车齿轮轴（3）上，再将内六角紧定螺钉（2）拧入盘车手轮（1）上对应的螺纹孔中以使盘车手轮（1）固定于盘车齿轮轴（3）上组成盘车装置。

盘车时将盘车装置装配到盘车支架（7）上，当盘车撞板（4）撞到盘车开关（6）上时，盘车开关动作，使安全回路断开，确保盘车装置使用者的安全。盘车齿轮轴（3）的齿轮部分与曳引轮（5）上的盘车齿圈部分啮合，通过手动转动盘车轮来使曳引轮转动，用来移动轿厢上行或下行。

## 6.2 WYT 系列盘车装置

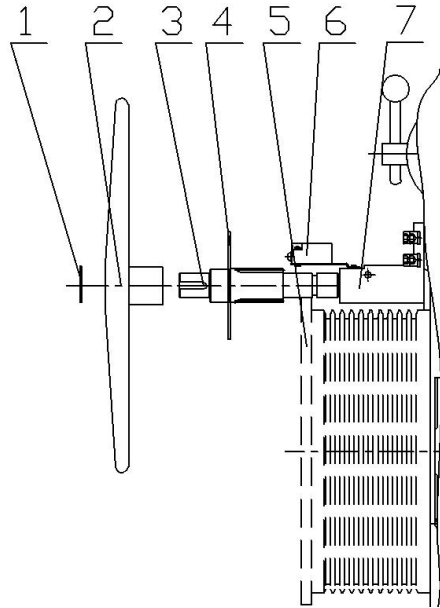


图 6.2 WYT 系列盘车装置装配图

- 1 - 轴端挡圈 2 - 盘车手轮 3 - 盘车齿轮轴 4 - 盘车撞板  
5 - 曳引轮 6 - 盘车开关 7 - 盘车支架

WYT 系列盘车装置主要是由轴端挡圈（1）、盘车手轮（2）和盘车齿轮轴（3）组成的，使用时先将盘车手轮（2）按照键定位的方式安装到盘车齿轮轴（3）上，再将轴端挡圈（1）安装在盘车齿轮轴（3）上对应的槽中以使盘车手轮（1）固定于盘车齿轮轴（3）上组成盘车装置。

盘车时将盘车装置装配到盘车支架（7）上，盘车撞板（4）撞到盘车开关（6）上时，盘车开关动作，使安全回路断开，确保盘车装置使用者的安全。当盘车齿轮轴（3）的齿轮部分与曳引轮（5）上的盘车齿圈部分啮合，通过手动转动盘车轮来使曳引轮转动，用来移动轿厢上行或下行。

## 6.3 WYTD 系列盘车装置

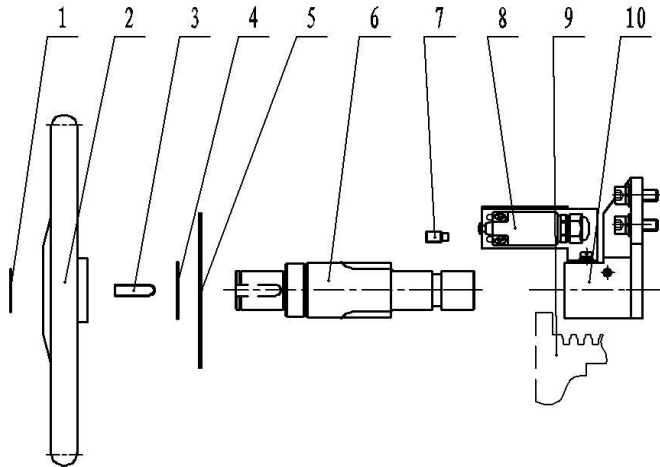


图 6.3 WYTD 盘车装置装配图

- 1—挡圈 35 2—盘车轮 3—键 C10X36 4—挡圈 48 5—盘车撞板  
6—盘车齿轮轴 7—紧定螺钉 8—盘车开关 9—曳引轮 10—连接件

盘车装置结构见 WYTD 盘车装置装配图（图 6.3）。装配时先将盘车撞板（5）安装到盘车齿轮轴（6）上，用挡圈 48（4）固定，然后安装键 C10X36（3），将盘车轮（2）的键槽对准键安装到盘车齿轮轴（6）上，最后用挡圈 35（1）固定。

实施救援盘车时将盘车装置安装到连接件（10）上，安装时注意将盘车齿轮轴与曳引轮的盘车齿圈的齿相啮合。在将盘车装置装入之后，盘车装置的盘车撞板撞到盘车开关（8）上，这时盘车开关动作，使安全回路断开，确保盘车装置使用者的安全。再将紧定螺钉（7）旋入，不可顶到盘车齿轮轴上，以盘车齿轮轴不能脱落为宜。此时救援人员搬动开闸扳手或用备用电源打开制动器，使制动系统处于打开状态，转动盘车手轮使曳引轮转动，从而使轿厢上行或是下行，达到救援目的。

## 七、制动系统

### 7.1 总则

NYT、WYT (D) 系列无齿轮永磁同步曳引机采用高性能制动器，具有制动力矩大，可单臂实现制动且可单臂调整的特点。



注意制动器的供电电压；

制动器是安全部件，只允许合格的人员对制动器进行安装、调试和维修工作。

## 7.2 调整

出厂前曳引机抱闸制动力矩根据载荷已调整好，一般情况下现场无需重新调整。但为了满足曳引机使用过程中的维护保养需要，现将制动力矩大小的调整方法介绍如下。

### 7.2A NYT、WYT 系列制动系统的调整

涉及零、部件名称见曳引机制动系统示意图(图 7.1):

#### 7.2A.1 开闸行程的调整

松开制动器两端螺母 A(1)，推动顶杆，使动铁芯左右移动，顶杆从内侧到外侧的最大行程应为 3~5mm。若行程不符合要求则调整螺母 A(1)，使顶杆行程增大或减小。当动铁芯向内侧移动时，以动铁芯不撞击释放扳手为宜。

#### 7.2A.2 制动力的调整

将锁紧螺母 A (6) 松开，将长螺栓 (5) 旋出直到使大弹簧 (4) 处于自由状态，用手旋动长螺栓 (5)，使挡块靠在大弹簧 (4) 自由端面上，受微力。此位置作为大弹簧压力的调整基准点，调整长螺栓 (5) 以获得足够的制动力。制动力矩的大小应不小于曳引机铭牌数据中的额定转矩的 1.1 倍。

#### 7.2A.3 制动闸瓦的调整

当大弹簧 (4) 产生足够的制动力压紧制动臂，使闸瓦衬片 (10) 弧面紧贴在制动轮圆周面上，这时调整制动闸瓦 (7) 下的调节螺栓 (9)，使之顶到闸瓦上。然后使制动臂稍向外倾，调整调节螺栓 (9)，用塞尺测量闸瓦衬片 (10) 与制动轮圆周面之间的距离。使衬片上下两侧与制动轮的间隙相等，然后将锁紧螺母 B (8) 拧紧。

#### 7.2A.4 开闸间隙的调整

先将制动器的动铁芯推到内侧，松开螺母 B(2)，旋动螺栓(3)，使之与制动器顶杆之间保证 1~1.5mm 的间隙，给制动器通电，开闸后调整螺栓 (3)，用 0.3mm 塞尺测量，使闸瓦衬片 (10) 与制动轮间的间隙在 0.15mm~0.4mm，间隙调好后拧紧螺母 B (2)；

注：项 13.2.3 与项 13.2.4 的调整方法必须同时使用，调整好之后的闸瓦必须同时满足项 13.2.3 与 13.2.4

的要求, 即闸瓦衬片与制动轮圆周面的间隙相等, 同时这个间隙必须在 0.15mm~0.4mm 之间。

### 7.2A.5 开闸同步性的调整

反复给制动器带电、失电, 两侧制动臂开闸闭合时快慢应统一, 若不统一, 则调整弹簧左右的长螺栓 (5), 慢的一侧向里调, 快的一侧向外调, 同步后将长螺栓 (5) 用锁紧螺母 A (6) 锁紧。

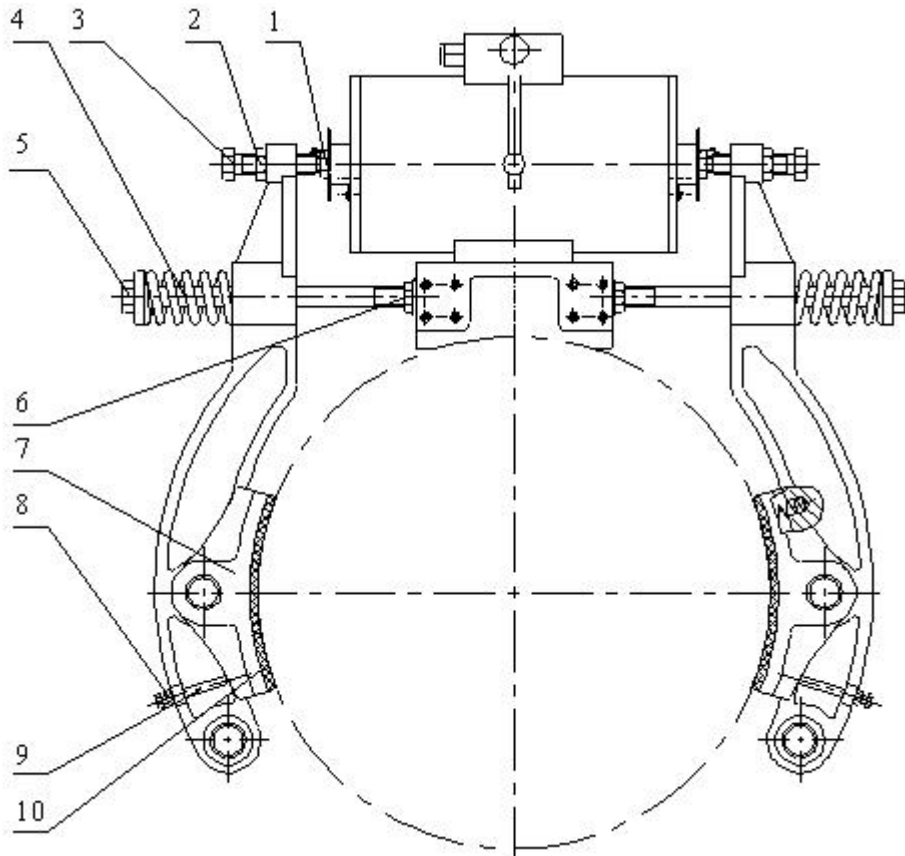


图 7.1 曳引机制动系统示意图

1 - 螺母 A 2 - 螺母 B 3 - 螺栓 4 - 大弹簧 5 - 长螺栓 6 - 锁紧螺母 A

7 - 制动闸瓦 8 - 锁紧螺母 B 9 - 调节螺栓 10 - 闸瓦衬片

### 7.2B WYTD 系列制动系统的调整

涉及零、部件名称见曳引机制动系统示意图(图 7.2):

### 7.2B.1 开闸行程的调整

松开制动器两端锁紧螺母 A (3)，推动顶杆，使动铁芯左右移动，顶杆从内侧到外侧的最大行程应为 3~5mm。若行程不符合要求则调锁紧螺母 A (3)，使顶杆行程增大或减小。当动铁芯向内侧移动时，以动铁芯不撞击释放扳手为宜。

### 7.2B.2 制动力的调整

将螺母 (5)、锁紧螺母 B (6) 松开，将长螺栓 (4) 旋出直到使弹簧 (2) 处于自由状态，用手旋动长螺栓 (4)，使挡块靠在弹簧 (2) 自由端面上，受微力。此位置作为大弹簧压力的调整基准点，调整长螺栓 (4) 压缩弹簧以获得足够的制动力。在保证制动闸瓦与制动轮接触面积达 70% 以上，制动系统各部件工作状况正常时，曳引机额定载重与弹簧压缩量对应值见下表：

序号	额定载重 (kg)	弹簧压缩量 (mm)
1	800	20
2	1000	21
3	1150	22

### 7.2B.3 开闸间隙的调整

制动器失电时，制动闸瓦在弹簧力的作用下压紧在制动轮表面。先将制动器的动铁芯推到内侧，松开锁紧螺母 A (3)，旋动螺栓 (1)，使之与制动器顶杆之间保证  $\geq 0.5\text{mm}$  的间隙。然后调整调节螺栓 (8) 使之顶到制动闸瓦 (7) 上。给制动器通电，开闸后调整螺栓 (1)，用塞尺测量，使制动闸瓦 (7) 与制动轮间的间隙在 0.25~0.3mm 之间，并且间隙均匀。间隙不均匀时可调整调节螺栓 (8) 致均匀为止。间隙调好后拧紧锁紧螺母 C (9) 及紧锁紧螺母 A (3)；

### 7.2B.4 开闸同步性的调整

反复给制动器带电、失电，两侧制动臂开闸闭合时快慢应统一，若不统一，则调整弹簧左右的长螺栓 (4)，慢的一侧向外调，快的一侧向里调，同步后将长螺栓 (4) 用螺母 (5)、锁紧螺母 B (6) 锁紧。

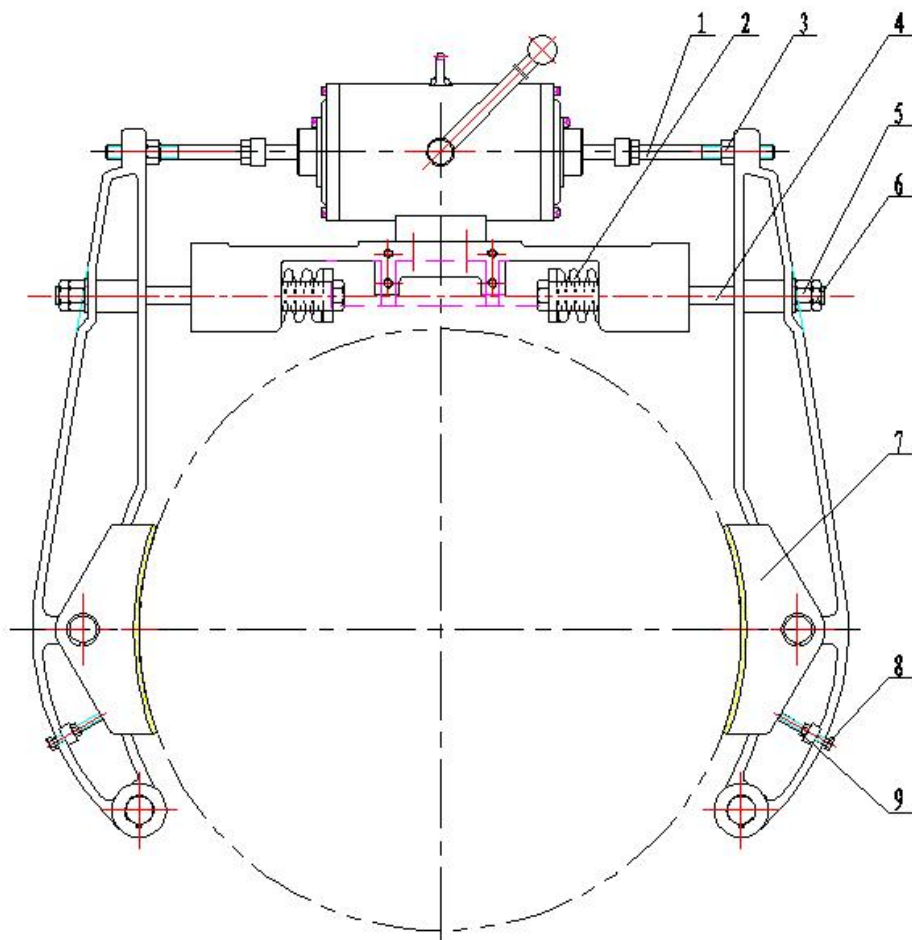


图 7.2 曳引机制动系统示意图

1—螺栓 2—弹簧 3—锁紧螺母 A 4—长螺栓 5—螺母 6—锁紧螺母 B

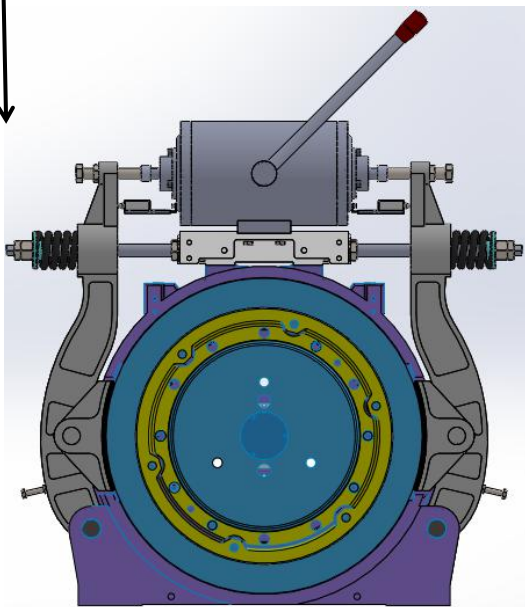
7—制动闸瓦 8—调节螺栓 9—锁紧螺母 C

## 7.3 制动相关部件的检查和维修



- 1) 必须将电梯停止运行以免发生意外;
- 2) 确保在进行制动相关部件维保中, 不发生电梯运行等意外事故;

### 7.3.1 维护步骤



步骤 1: 将单侧的制动弹簧调节螺栓完全松脱。

步骤 2: 将制动臂组件旋转平置。

步骤 3: 使用砂纸将摩擦片及制动轮毂表面上的黑色碳化存留物清理干净。若摩擦片已有磨损 (摩擦片厚度小于本文 10.1 规定时候时应按本文 7.3.4 条进行闸瓦的更换)。

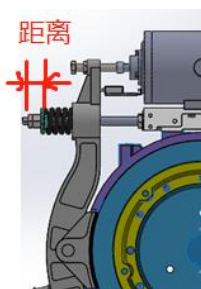
步骤 4: 将清理好的制动臂组件恢复清理前的安装状态, 并按

本文 7.2 条“制动间隙的调节”对应步骤进行调试。

步骤 5: 重复以上步骤对另一侧的摩擦片及制动轮毂表面进行清理。

图 7.3 曳引机制动系统示意图

### 7.3.2 制动臂组件



- 1) 分别记录制动臂组件弹簧压缩后, 螺母到挡圈端部的距离; 见图 7.4
- 2) 拆卸制动臂组件, 分别转动两侧制动臂, 检查两销轴灵活程度。见图 7.5.

图 7.4 曳引机制动系统示意图



注意检查其灵活程度, 若存在灵活程度不够, 需将销轴拆下, 对销轴以及机座和制动臂上的销轴孔除锈并涂适量润滑脂。



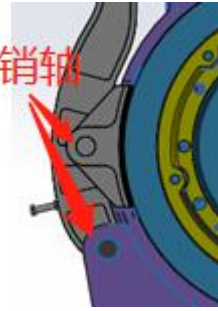


图 7.4 销轴位置示意图

### 7.3.3 摩擦片和制动轮毂表面的碳化物的清理



无齿曳引机经过长时间运行后，有可能因摩擦片与制动轮毂的长期磨擦，摩擦片表面发生碳化，造成摩擦片与制动轮毂的表面有黑色碳化物的存留现象，从而可能影响曳引机的制动力矩降低。如果有以上现象，应及时对摩擦片与制动轮毂进行清理维护。

### 7.3.4 闸瓦的更换



摩擦片的初始安装厚度是 8mm（制动轮径 495mm 以下的此值是 6mm）。当摩擦片因故损坏或其厚度小于 4mm（制动轮径 495mm 以下的此值是 3mm）、在正常运行时不能抱紧制动轮缘时，必须更换摩擦片以保证电梯的安全运行。

在更换闸瓦前，必须停止曳引机的运行。

更换时请确保使用沈阳远大智能股份有限公司原厂配件进行更换；使用非公司的配件造成的一切后果本公司概不负责。

曳引机调整安装好后必须通过静载试验校验制动系统的制动力是否符合要求，只有符合要求的曳引机才可使用。如果不合格，应重新调整。

静载试验方法：在轿厢内加 150% 的额定载荷，历时 10 分钟，制动轮与制动闸瓦之间无打滑现象。

## 八、维护

### 8.1 维护总则

操作人员应严格遵守 GB 7588-2003 《电梯制造与安装安全规范》中有关电梯操作、维修和检验的安全规则及其相关规定。操作人员应负责根据有关安全规定检验和维修制动器。

常规维护项目如下：

1. 检查和维修制动系统；
2. 检查制动闸瓦，如制动闸瓦磨损必须立刻更换；
3. 检查制动臂的检测开关是否安全可靠；



- a、在电梯井道中工作时必须严格采取安全措施；
- b、曳引机的维修必须由专业的、受过培训的技术人员进行操作，并使用专用设备和辅件。

### 8.2 维护周期表

以下为建议的维修工作及维护周期

维护项目	维护周期
检查制动系统	每六个月一次
检查制动闸瓦	每六个月一次

## 九、WYT 系列无齿轮永磁同步曳引机手动开闸装置

对于 WYT 系列无齿轮永磁同步曳引机（带手动开闸）来说，开闸装置是通过设在控制柜内（或固定在墙上）的远程开闸系统来实现的，在现场安装时一定要注意不让闸线弯曲、或打卷。一般地，曳引机的位置在安装好后，确定完远程开闸系统的安装位置，中间多余的闸线可以通过增大闸线曲率半径的方法使闸线尽量处于伸直状态。如图 9.1 所示在制动器闭合状态时，传动臂与垂直方向的夹角近似为  $22.5^\circ$ ，可通过调整螺母来控制角度的大小；若传动臂与垂直方向的夹角调整不当，则很可能使制动器

传动臂处于受力状态，这样会使制动器处于半打开状态而降低了制动力，这种情况应严格禁止。如图 9.2 所示在手动开闸时，制动器打开，此时传动臂处于垂直状态。

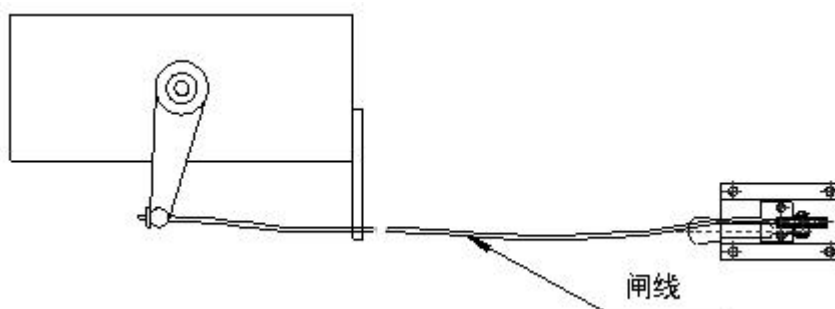


图 9.1 制动器手动开闸装置示意图（制动器闭合状态）

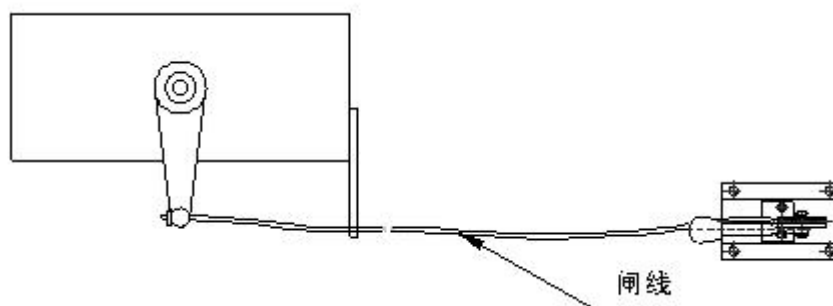


图 9.2 制动器手动开闸装置示意图（制动器打开状态）

## 十、现场制动器的维护保养

### 10.1 制动器的维护保养周期

制动器的解体维护保养间隔时间为 12 个月，如使用环境恶劣（潮湿、腐蚀及高温等）应根据现场情况缩短周期；制动器必须进行周期检查，检查间隔为 1 个月，基本检查项目内容如下：

- 1) 手动松闸的灵活性；
- 2) 各处涂红漆处有无松动；
- 3) 各表面的生锈情况；
- 4) 制动力矩是否足够；
- 5) 制动轮毂表面是否有黑色碳化物；
- 6) 摩擦片厚度是否小于 4mm（制动轮径 495mm 以下的此值是 3mm）；
- 7) 电磁铁动铁芯的动作是否灵活；

8) 制动器的剩余行程是否满足要求（剩余行程的极限值不得小于 0.5mm）

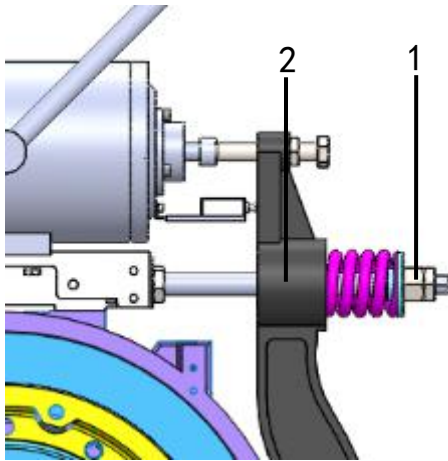


电磁铁每工作 200 万次或 2 年或噪声变大时，应及时更换电磁铁两端的减震垫；

如制动器超过 6 个月不使用且存放在潮湿的环境，则使用前也应检查制动器内部是否生锈，若生锈应更换相应零部件。

## 10.2 制动器维护保养方法

### 10.2.1 拆卸制动臂组件



步骤 1：完全松脱弹簧固定螺母。

步骤 2：旋转平置制动臂组件。

图 10.1 拆卸制动臂组件示意图

### 10.2.2 检查动铁芯灵活度

见图 10.2

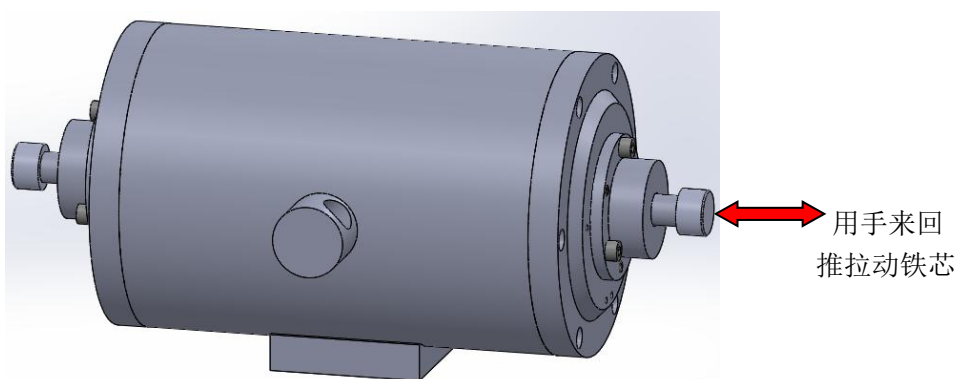
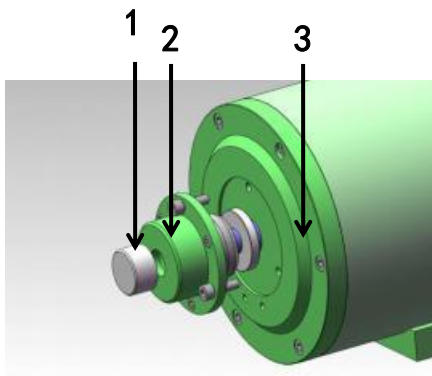


图 10.2 检测两侧铁芯的灵活度示意图



卸制动臂组件后需对电磁铁动铁芯的灵活度进行检查，用手来回推拉动铁芯，是否顺畅不卡顿，如不顺畅需将电磁铁拆开检修。

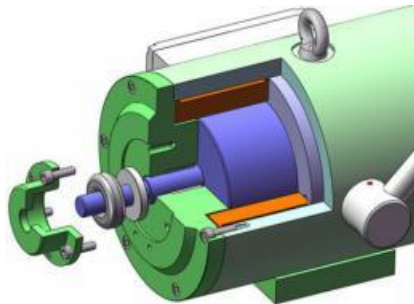
### 10.2.3 拆卸电磁铁



- 步骤 1：拆除顶杆帽螺钉，拆下顶杆帽；
- 步骤 2：拆除护套螺钉，取下减震组件；
- 步骤 3：拆除端盖螺钉，取下端盖；
- 步骤 4：压下手柄将端盖顶出并取下（手柄严禁旋转 180°）。

图 10.3 拆卸电磁铁示意图

### 10.2.4 电磁铁内部检查和维修



配即可。

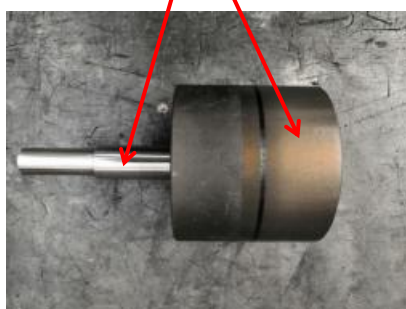
步骤 1

- 步骤 1：检查减震垫是否完整，是否有破损，若损坏须进行更换；拆卸步骤如 10.2.3 步骤 1 和步骤 2，装配时反步骤装



图 10.4 检查减震垫示意图

步骤 2/3

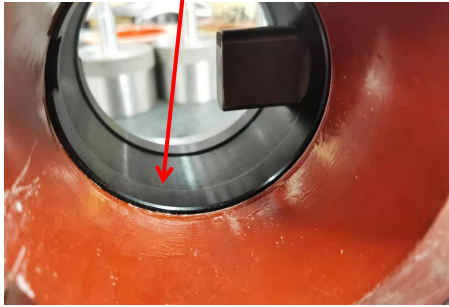


- 步骤 2：检查动铁芯表面油污，将表面擦拭干净；
- 步骤 3：a. 检查动铁芯体径向磨损；  
b. 检查动铁芯杆径向磨损；  
c. 动铁芯体和杆表面未达到更换要求的磨损划

痕，用砂纸修光且不得有台阶感。

图 10.5 检查动铁芯示意图

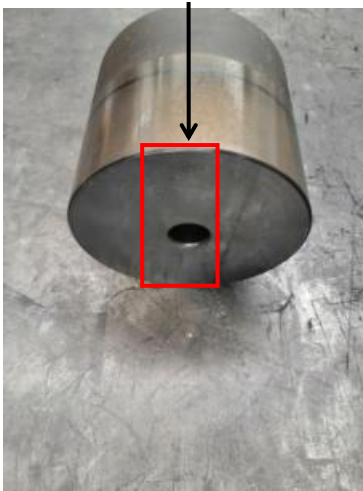
步骤 4



步骤 4：清理电磁铁内部。

图 10.6 清理电磁铁内部示意图

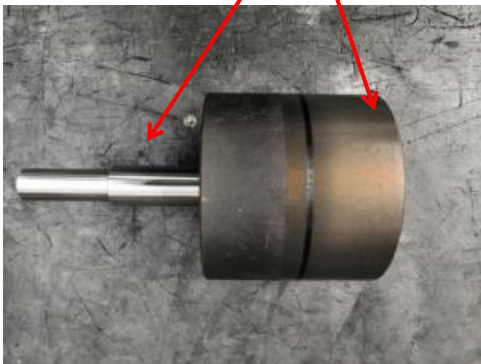
步骤 5



步骤 5：检查动铁芯端部与松闸杆接触而产生的划痕情况，划痕若高出表面，须修正平整。

图 10.7 清理电磁铁内部示意图

步骤 6



步骤 6：完成以上步骤后，在装回前动芯支撑部位均匀涂耐高温润滑脂（推荐品牌：CRC 的 SL3145/SL3330 润滑脂、长城的 HP-R 润滑脂、壳牌的 S5 T460 润滑脂，建议优选 SL3330 润滑脂）

注意涂抹薄薄一层（厚度约 0.05mm）即可。

图 10.8 清理电磁铁内部示意图



**注意：制动器内部维护完毕后，请按拆序逆序装配。**

## 十一 使用注意事项

1. 本使用说明书所示的图例，是一般代表性的图示，可能与您收到的产品有所不同；
2. 本使用说明书，由于产品的更新，规格变更或更方便的使用，会有适当更改，恕不另行通知；
3. 请不要对产品进行改造；
4. 请确认所收到的产品型号与订货型号是否相符，是否符合电梯规格的要求；
5. 不要使用不符合规格的制动器；
6. 安装前请确认设备上所有的紧固件是否有松动；
7. 有可能滴水、漏油的场所应确保曳引机工作的可靠性，否则不要安装本设备；
8. 请不要对设备使用震动和冲击工具；
9. 请具有专业资格的人员操作；
10. 请不要在易燃易爆气体中使用，要保证设备必要的散热空间；
11. 请不要将手或物品放在曳引机敞开部位；
12. 请不要拆除，遮挡产品铭牌；
13. 制动系统在正式运行之前，需由专业人员检查确认或调整；
14. 制动系统调整时，请采取安全措施保证轿厢和对重不自由运动；
15. 制动轮与制动闸瓦之间严禁粘有油污及其他杂质，以免制动系统失效；
16. 请不要使用已经发生问题的机器；
17. 故障发生时，停止曳引机运行，待故障排除后，方可使用；
18. 曳引机的拆装必须由经过培训的专业人员进行，如确需拆装请与我公司联系；
19. 私自拆装有可能导致曳引机损坏和人员伤亡事故的发生；
20. 曳引机在被动条件下旋转将在电动机接线端产生高电压，应注意触电事故的发生及外部元器件的损坏。



沈阳远大智能工业集团股份有限公司不承担任何由于不当操作引起的损坏。

## 十二、常见故障排除

序号	常见故障形式	造成故障的可能原因	排除故障方法
1	不能开闸	制动器没电，电压不对	检查制动器接线及其电压值
		制动器开闸间隙小	调节电磁铁的行程
		制动器线圈损坏（开路）	用万用表检测
2	合闸后的制动力矩不够	弹簧压力不够	重新调整和校验
		闸瓦有油污等杂质	清除油污等杂物
3	运行时摩擦制动闸瓦	闸瓦和制动轮之间间隙过小	重新调整间隙
4	制动器线圈过热	线圈电压过高	测量线圈电压
		制动器持续运行率过大	必要时在控制系统中增加经济电阻，降低运行时线圈电压