



170002280708



(2020)国认监认字(134)号



中国认可
国际互认
检测
TESTING
CNAS L0454

试 验 报 告

报告编号：WT NET 21-211

产品名称： 鼓式制动器

产品型号： ZDQ51

委托单位： 沈阳远大智能工业集团股份有限公司

制造单位： 沈阳远大智能工业集团股份有限公司

试验类别： 委托试验

NETEC 国家电梯质量监督检验中心

建研机械检验检测（北京）有限公司

说 明

1. 委托检验（含试验，下同）属于指定样机（含整机或零部件，下同）或送样检验，**国家电梯质量监督检验中心**（简称和标志均为 **NETEC**）只对所检样机的检验项目和检验结论负责，委托单位对所提供样机及样机相关技术文件的真实性负责。
2. **NETEC** 进行委托检验，是依据与委托方约定的检验依据及具体检验项目，检验结论仅表示被检样机所检项目是否符合检验依据的规定，并不代表对被检样机是否完全符合对应国家、行业、团体以及企业标准的完整检验与判定。
3. 对于已投入使用样机的检验，由于受使用磨损、建筑物形变以及维护保养状态等因素影响，**NETEC** 所出具检验报告（含试验报告，下同）的检验结果和检验结论，只说明实施检验时样机的状态，不代表被检样机出厂交付、安装验收或监督检验时的状况。
4. **NETEC** 出具的检验报告无“国家电梯质量监督检验中心 检验报告专用章”、骑缝章或无签发日期无效，无主检（试验、编写）、审核、批准人签字无效。
5. **NETEC** 出具的检验报告，除相关责任人签字外，全部内容由计算机打印输出，手写或者有任何涂改无效，部分复制无效。
6. **NETEC** 受被检样机相关方之单方委托进行委托检验而对单方出具的检验报告，仅对委托方有效。当被检样机相关方发生争议时，本检验报告不作为产品质量鉴定报告或产品质量仲裁检验报告使用。
7. 检验委托方若对本检验报告有异议，应于收到本报告之日起 **15** 个工作日内向 **NETEC** 提出书面意见，逾期视为已认可本报告。
8. **NETEC** 出具的纸质版检验报告一式二份，一份 **NETEC** 存档，一份检验委托单位保存。
9. 本报告中第 2 项企业委托试验要求所采用的试验标准（方法）未经资质认定及 **CNAS** 认可。

NETEC 国家电梯质量监督检验中心

建研机械检验检测（北京）有限公司

地址：河北省廊坊市广阳区金光道 61 号

邮编：065000

电话：0316-2311414, 2632627

传真：0316-2057334

Email: netec@chinaelevator.org

网址: www.netec-china.com

产品名称	鼓式制动器		出厂编号	91241
产品型号	ZDQ51		生产日期	2021-06-05
委托单位	名称	沈阳远大智能工业集团股份有限公司		
	注册地址	沈阳经济技术开发区开发大路 27 号		
制造单位	名称	沈阳远大智能工业集团股份有限公司		
	注册地址	沈阳经济技术开发区开发大路 27 号		
	制造地址	沈阳经济技术开发区开发大路 27 号		
到样日期	2021-07-16	NETEC 样品编号	Q2021-0705	
试验地点	NETEC		样品数量	1
试验日期	2021-07-19~2021-08-18		样品状态	未见异常
试验类别	委托试验			
试验条件	符合要求			
试验依据	1) TSG T7007—2016《电梯型式试验规则》§Y6.2.3 2)《鼓式制动器委托试验要求》(企业委托试验要求)			
试验结论	<p>该 ZDQ51 型鼓式制动器所试验项目的试验结果符合试验依据的要求。</p> <p>经审查资料及试验验证, 确认: 该 ZDQ51 型制动器松闸顶杆材质为铁质导磁材料, 制动器上张贴有手动松闸装置操作复位说明。手动松闸并按操作说明复位后, 因松闸顶杆具有定位装置, 在制动器工作过程中, 松闸顶杆不会在电磁力的作用下产生摆动, 不会与动铁芯发生接触撞击, 没有因持续撞击导致自身和/或动铁芯变形或损坏产生动作卡阻的风险。</p> <p style="text-align: right;">签发日期: 2021 年 08 月 31 日</p>			

主检: 李 运

审核: 李 刚

批准: 周春明

一、样品技术参数及配置表

产品名称	鼓式制动器
产品型号	ZDQ51
数量、结构型式	2 组、制动臂鼓式
电磁铁部件结构	2 个独立的电磁铁（2 个线圈，2 个衔铁）
松闸顶杆材质	45#钢
松闸顶杆外轴直径	25mm
松闸顶杆顶片尺寸	长度×宽度×厚度：26mm×25mm×8mm
动铁芯端面直径	78mm
松闸扳手是否需取下	不需取下
松闸顶杆是否具有定位装置	具有
是否贴有松闸复位操作说明	贴有
是否免拆解维护	需定期拆解维护
绝缘等级	F
制动作用部位	与曳引轮一体的制动轮
制动弹性部件结构	圆柱螺旋压缩弹簧
制动衬材质	无石棉摩擦片
适用工作环境	室内
适用防爆型式	/

二、试验内容与试验结果

1 TSG T7007—2016《电梯型式试验规则》

1.1 TSG T7007—2016 §Y6.2.3 制动压力

1.1.1 试验内容与要求

制动闸瓦或者衬垫的压力应当用有导向的压缩弹簧或者重砣施加；能用手释放的制动器，应当由手的持续力使制动器保持打开状态。

1.1.2 试验结果

有导向的压缩弹簧施加压力，手的持续力使制动器保持打开状态，符合要求。

2 《鼓式制动器委托试验要求》（企业委托试验要求）

2.1 手动松闸耐久试验

2.1.1 试验内容与要求

手动松闸 600 次，每次均应用手的持续力使制动器保持打开状态。试验后制动器不应有卡阻等异常现象，应能正常工作。

2.1.2 试验结果

试验次数：600 次。每次试验均是用手的持续力使制动器保持打开状态。试验后制动器动铁芯端面有压痕，按制动器上张贴的操作说明将手柄轴复位至标示位置，制动器无卡阻等异常现象，工作正常。符合要求。

2.2 松闸顶杆材质

2.2.1 试验内容与要求

该鼓式制动器松闸顶杆采用的是铁质导磁材料。

2.2.2 试验结果

审查图号为 CSC-2700-03 的《手柄轴》设计图纸，松闸顶杆材质为 45#钢，为铁质导磁材料。将磁铁靠近松闸顶杆，磁铁吸附到松闸顶杆上。

2.3 手动松闸定位装置

2.3.1 试验内容与要求

该鼓式制动器松闸顶杆应具有定位装置，制动器上应张贴手动松闸装置操作复位说明。按操作说明复位后，定位装置应能自动定位，松闸顶杆不应在电磁力的作用下产生摆动。

2.3.2 试验结果

松闸顶杆具有定位装置,由带导向的压缩弹簧施加作用力。制动器上贴有操作说明:“手动松闸后,将手柄轴复位至标示位置”,并贴有复位位置的图示。按操作说明将手柄轴复位至标示位置,制动器在正常工作时松闸顶杆在电磁力的作用下无摆动现象。测量制动器断电时动铁芯端面与松闸顶杆的间隙,两侧分别为 1.6mm、2.3mm。符合要求。

2.4 制动器耐久试验

2.4.1 试验内容与要求

进行 50 万次动作试验,试验方法按照 TSG T7007—2016 第 Y6.2.9 条进行,试验中松闸顶杆不应在电磁力的作用下产生摆动,试验后制动器不应有卡阻,应能正常工作。

2.4.2 试验结果

试验周期: 5s, 试验次数: 501242 次, 通电持续率: 40%。试验时装有松闸手柄,试验中松闸顶杆无摆动现象,试验后制动器无卡阻,工作正常。符合要求。



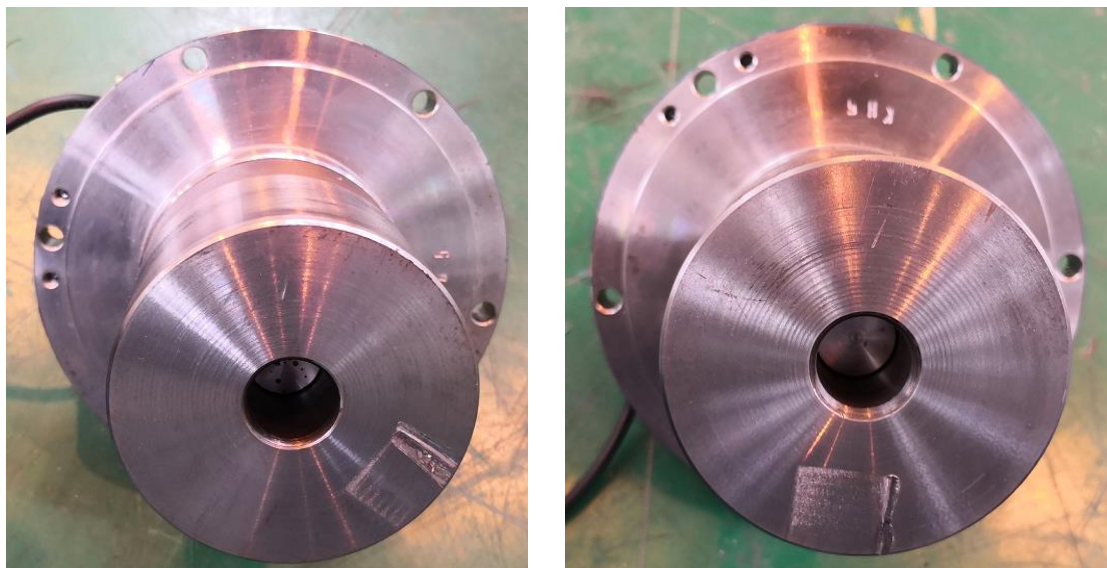
三、样品照片



ZDQ51 型鼓式制动器



手动松闸装置操作复位说明标签

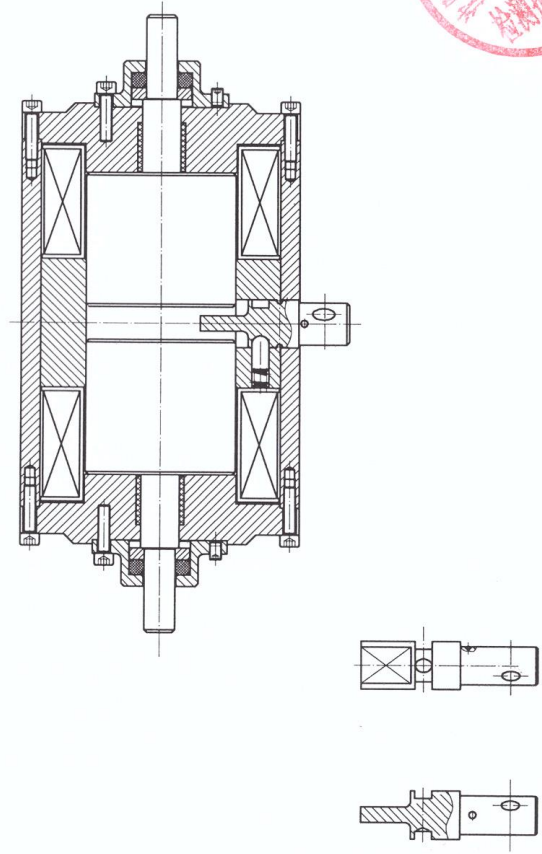


600 次手动松闸试验后的铁芯端面



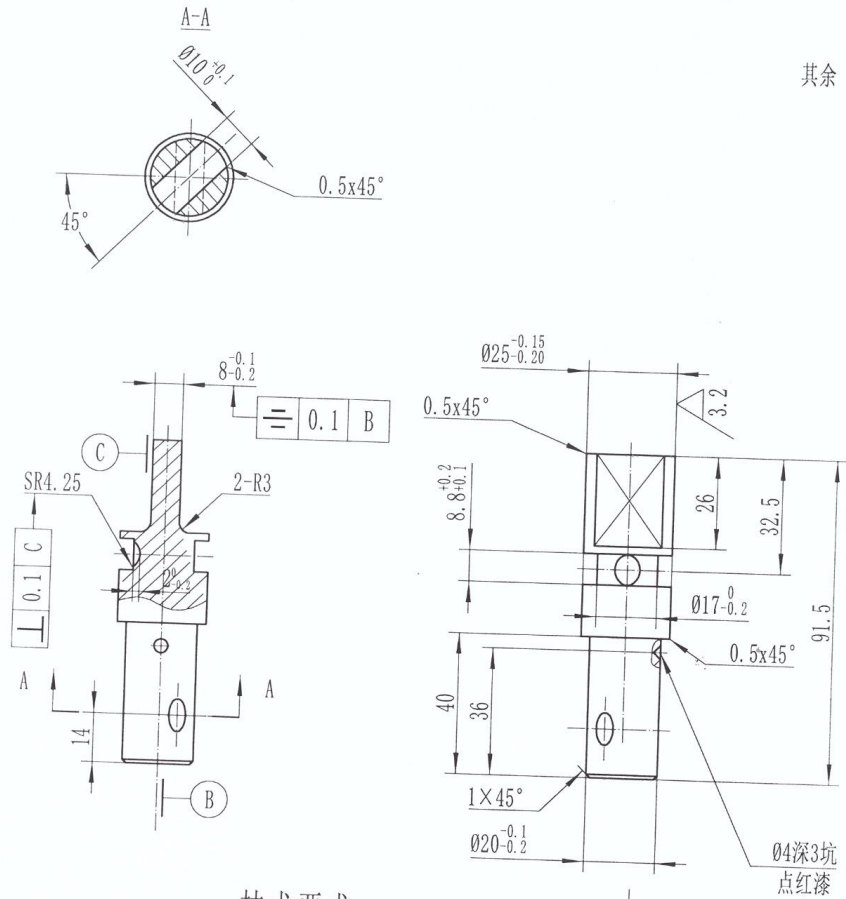
松闸顶杆及定位装置（两个弹簧）

四、设计图纸

CSC-2700-00	 <p style="text-align: center; font-size: 24px; font-weight: bold;">CSC-2700-03</p>	<p style="font-size: 18px; font-weight: bold;">结构图</p> <p style="font-size: 18px; font-weight: bold;">磁力器</p> <p style="font-size: 14px;">CSC-2700-00</p>
<p>投影法：基本代号 0.5-6/0.5-30/30-120/120-400/400-1000/1000-2000/2000-4000 画幅 A(C) 0.5-3 33-6 ±1 第一段影线未注公差 0.1 ±0.1 ±0.2 ±0.3 ±0.5 ±0.8 ±1.2 ±2.0 第二段公差 0.1 ±0.2 ±0.5</p>		
<p>用 户 记 录</p> <p>图 号</p> <p>图 名</p> <p>图 号</p> <p>图 名</p> <p>日 期</p> <p>日 期</p> <p>日 期</p>	<p>版本号 变更文件号 签名 年、月、日</p> <p>设计 审核 工艺 标准化</p> <p>阶段标记 编码 比例</p> <p>共 页 第 页</p> <p>1:2</p>	
<p>沈阳远大智能工业集团股份有限公司</p>		

沈阳远大智能工业集团股份有限公司
检验检测中心

投影法	基本尺寸L/D	0.5~6	>6~30	>30~120	>120~400	>400~1000	>1000~2000	>2000~4000	倒圆/角 R/C	0.5~3	>3~6	>6
第一投影法	未注公差TOL	±0.1	±0.2	±0.3	±0.5	±0.8	±1.2	±2.0	未注公差TOL	±0.2	±0.5	±1



技术要求

- xi-1, 11; 1. 未注公差按GB/T1804-2000 m级之规定执行;
2. 锐边倒钝, 去毛刺飞边, 孔口倒角0.5x45°。
3. 未注形位公差按GB/T1184-2000 K级之规定执行;
4. 表面镀锌处理, 镀层厚度8μm-12μm, 中性盐雾试验24小时后, 无白锈;
5. ⊕表示关键特性, ⊙表示重要特性。

借(通)用件登记												
图底图总号												
底图总号	A1		初始版本									
设计	王建伟	2011.06.24										
工艺												
审核												
档案员												
日期												
批准												

45#



沈阳远大智能工业集团股份有限公司

手柄轴

CSC-2700-03

阶段标记	编码	比例
		1:1.5
共 页	第 页	